

Struttura portante: testata in legno multistrato e agglomerato, base letto in legno multistrato, nella versione con contenitore in nobilitato.

Preparazione della struttura: in poliuretano espanso a quote differenziate ad alta densità e resilienza. Rivestimento della struttura con fibra di poliestere termolegata, accoppiata con vellutino. Testata imbottita con fibra di poliestere siliconata per un appoggio soffice e confortevole per la testa.

Base letto: rete in metallo a doghe in legno. In alternativa: base letto contenitore con rete in metallo a doghe in legno dotata di meccanismo alzarete manuale, con leveraggi in metallo e pistoni a gas.

Sfoderabilità: rivestimento sfoderabile sia nella versione in tessuto che nella versione in pelle.

Basamento: piedi arretrati in legno massello.

Structure: headboard in plywood and particleboard, bed frame in plywood, storage base in laminate wood.

Structure preparation: in high resilience variable-density polyurethane foam. Outer covering with heat-bonded silicon fiber laminated to white technical fiber. The headboard results soft and comfortable for the head.

Bed base: wood slatted metal base, in alternative storage base with wood slatted metal base, fitted with a manual lift-up mechanism.

Covers: completely removable in fabric version and in leather version.

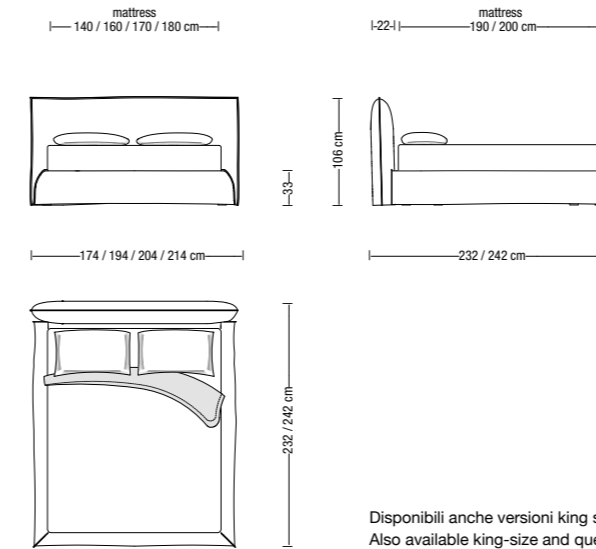
Base: half-hidden solid wood feet.



Sono disponibili misure speciali su richiesta.
Custom-made elements are available on request.

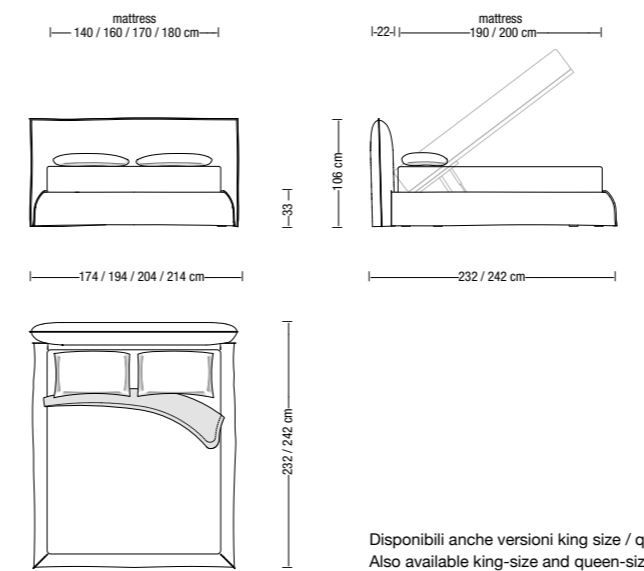
BO 214-204-194-174

Letto BOLD
BOLD bed



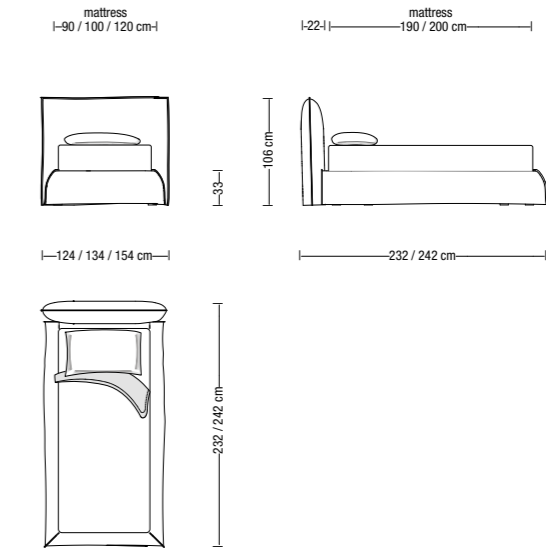
BO 214-204-194-174 C

Letto BOLD con base contenitore
BOLD bed with storage base



BO 154-134-124

Letto BOLD singolo
BOLD single bed



BO 154-134-124 C

Letto BOLD singolo con contenitore
BOLD single bed with storage base

